

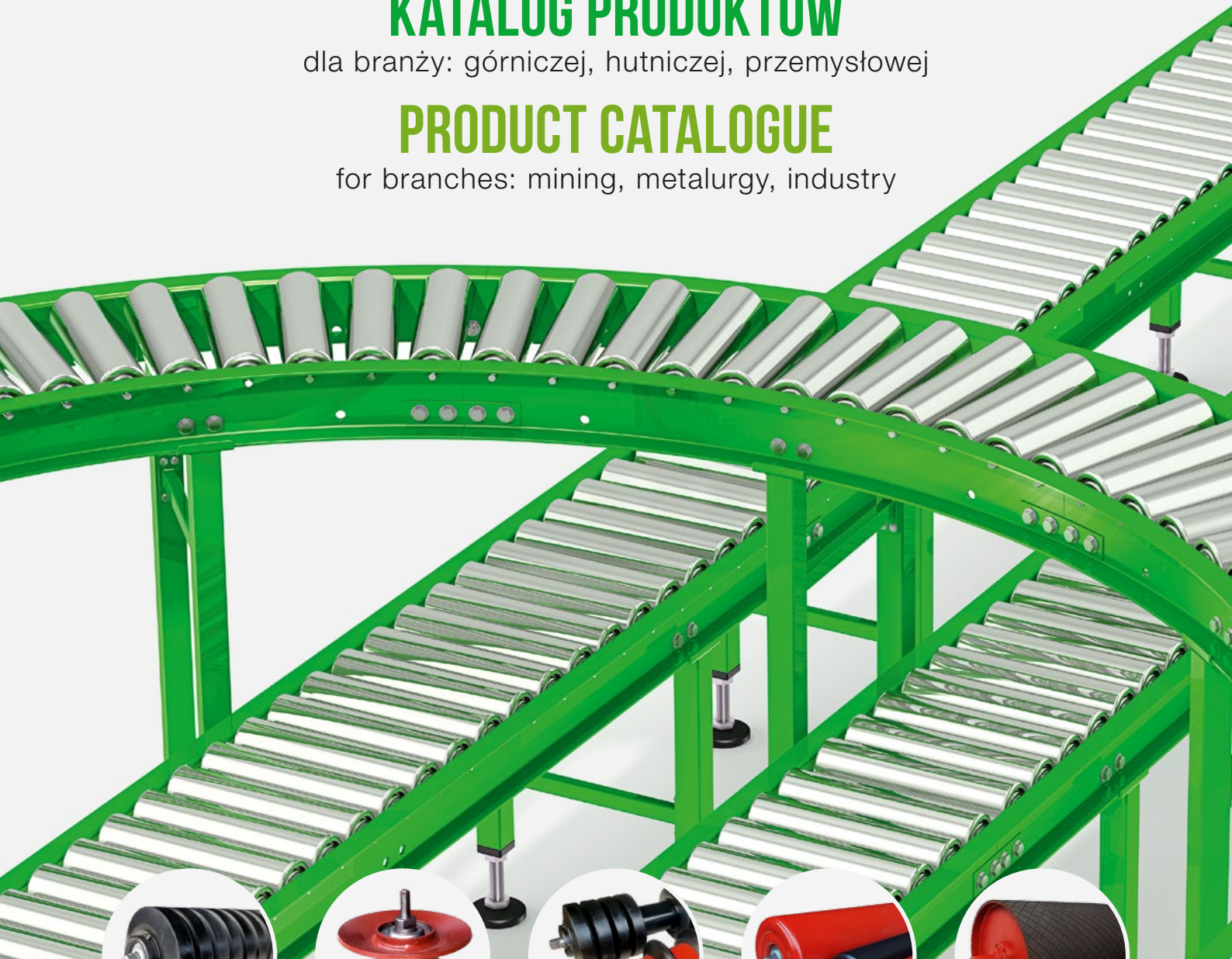


KATALOG PRODUKTÓW

dla branży: górniczej, hutniczej, przemysłowej

PRODUCT CATALOGUE

for branches: mining, metalurgy, industry



KRĄŻNIKI / ROLLERS:

- gładkie / metal
- tarczowe / disc
- pierścieniowe / impact
- kierunkowe / guide
- odciskowe / support

BĘBNY / PULLEYS:

- napędowe / drive
- zwrotne / return

WYPOSAŻENIE TAŚMOCIĄGÓW / EQUIPMENT FOR CONVEYORS:

- koła zębate / gear wheels
- półsprzęgła i sprzęgła łańcuchowe / half-couplings and couplings
- łańcuchy Galla / Gall's clutch chains
- hamulce klinowe / wedge brakes

JDJ SP. Z O.O. to firma, która na przestrzeni kilkunastu lat funkcjonowania wypracowała sobie solidną markę w branżach: górniczej, przemysłowej i budowlanej. Od 30 lat prowadzimy działalność produkcyjną części do przenośników taśmowych, głównie krążników.

Nasze produkty dostarczamy: kopalniom surowców mineralnych, piaskowniom, kamieniołomom, centrom recyklingu, sortowniom węgla, cementowniom, a także kopalniom węgla kamiennego i brunatnego w Polsce, krajach UE oraz w krajach afrykańskich.

W NASZEJ OFERCIE ZNAJDUJĄ SIĘ:

- Krążniki gładkie
- Krążniki tarczowe
- Krążniki pierścieniowe
- Krążniki kierunkowe
- Krążniki odciskowe
- Bębny napędowe
- Bębny zwrotne
- Wyposażenie taśmociągów (łańcuchy, sprzęgła, hamulce, itp.).

STRATEGIA rozwoju firmy zorientowana jest z jednej strony na spełnianiu wymagań Klienta, z drugiej zaś na ciągły rozwój i doskonalenie procesów wytwarzania i zarządzania.

Osiągnięcie nakreślonej polityki jakości możliwe jest dzięki:

- wysokiemu zaangażowaniu wszystkich pracowników w realizację przydzielonych im zadań,
- prowadzeniu planowanych szkoleń personelu ukierunkowanych na pogłębianie ich kwalifikacji, kompetencji i świadomości,
- starannemu doborowi dostawców na podstawie ich zdolności do dostarczania wyrobu zgodnego z wymaganymi normami jakości oraz współpracy dającej satysfakcję obu stronom.

NASZA WIZJA

Wyprzedzać i pracować nad rozwijającymi się potrzebami naszych Klientów oraz Partnerów, odpowiadając na powyższe potrzeby doskonaleniem naszego zespołu, procesów oraz stosowanych technologii.

NASZE WARTOŚCI

Obsługa – zapewniamy naszym Klientom indywidualne podejście oraz wysoką jakość.

Innowacja – zachęcamy do myślenia poza umownymi ramami.

Praca zespołowa – pracujemy razem w celu osiągnięcia optymalnych rezultatów.

Integralność – wierzymy, że wzajemne stosunki pomiędzy naszymi Klientami, Partnerami oraz pracownikami muszą być zawsze otwarte, sprawiedliwe, pełne szacunku i uczciwe.

Siła – zaszczerpione tradycje rodzinne inspirują nas do budowania wizji rozwoju firmy dla następnych pokoleń.

JDJ SP. Z O.O. is a company that has developed a strong brand in many economic sectors since its creation in 1990.

As a Polish leader in the production of elements for belt conveyors, we set new trends while maintaining the best, proven solutions. Our products are manufactured in accordance with the most important European standards DIN 15207-1, PNE 53300 and NFE 53301, as well as with the American CEMA standards.

Our products are intended for power plants, cement plants, gravel pits, sorting plants, airports, construction companies, recycling centers, underground mines, surface mines, port areas, the food industry, tunneling and many others around the world.

IN OUR OFFER YOU WILL FIND:

- Metal rollers (light and heavy duty)
- Disc rollers
- Impact rollers
- Guide rollers
- Support rollers
- Supports
- Pulleys (return and drive)
- Equipment for conveyors (chains, brakes etc.)

STRATEGY of development is oriented on one hand on fulfilment of requirements of our Customers, on the other hand on constant development and improving processes in production and management.

The implementation of a quality policy is possible thanks to:

- deep involvement of all employees in the work performed,
- frequent training to improve the qualifications of the whole team,
- suppliers of raw materials carefully chosen on the basis of their ability to supply materials according to particular standards and cooperation satisfying both parties,

OUR VISION

Exceed and work on the development needs of our Customers and Partners, meeting the above needs by improving our team, processes and applied technologies.

OUR VALUES

Attendance – we guarantee our Customers an individual approach and the highest quality of products,

Innovation – we encourage thinking outside of contractual frameworks,

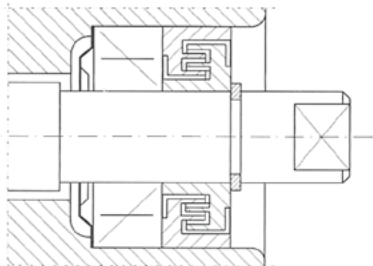
Team work – we work together to achieve optimal results,

Integrity – we believe that the mutual relations between our Customers, Partners and our Employees should always be open, fair, respectful and honest,

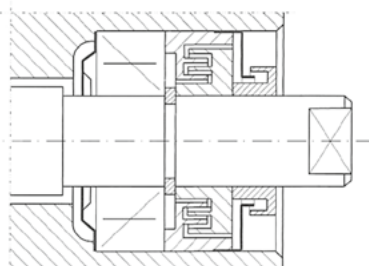
Strength – the instilled family traditions inspire us to build a vision of the company's development for the next generations.

RODZAJE STOSOWANYCH USZCZELNIĘĆ
THE TYPES OF APPLIED SEALS IN ROLLERS

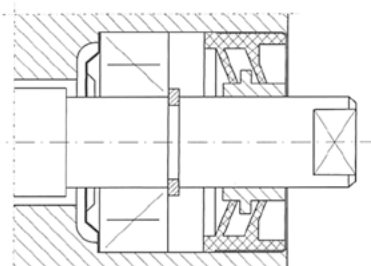
uszczelnienie labiryntowe - Typ S
 the labyrinth seal - Type S



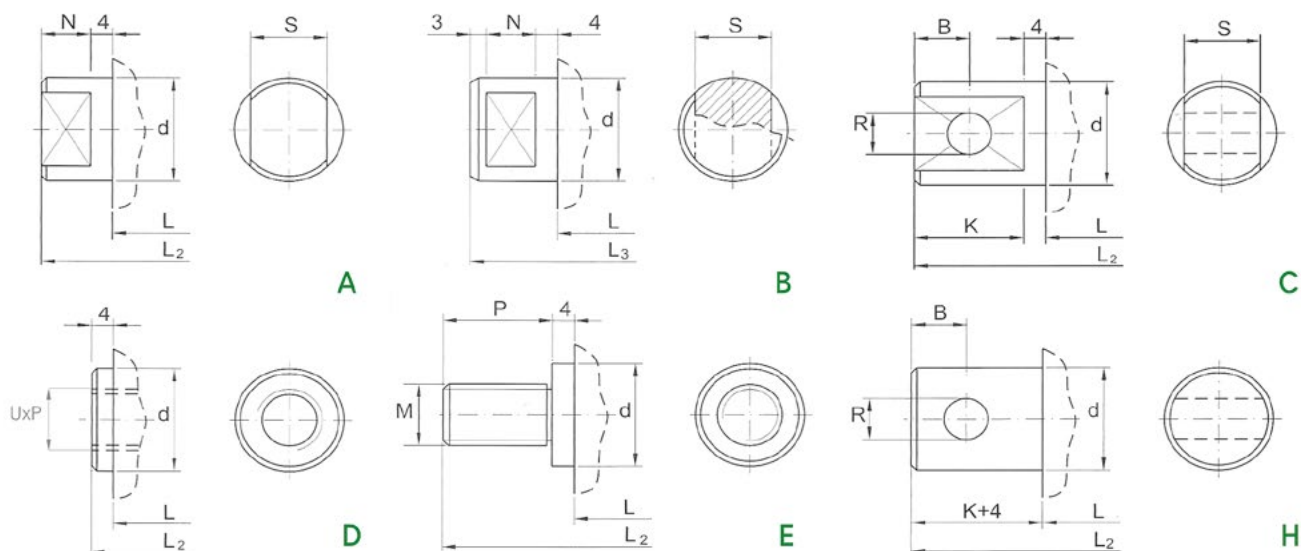
uszczelnienie labiryntowe (z odrzutnikiem) - Typ N
 the labyrinth seal (with trower) - Type N



uszczelnienie labiryntowe (wargowe) - Typ F
 the labyrinth seal - Type F



RODZAJE OSI
THE TYPES OF SHAFTS



WARIANTY WYKONANIA KRĄŻNIKÓW
VARIANTS OF ROLLERS' PERFORMANCE

Typy Łożyska Type of Bearings	Ø Krążnika Ø of Rollers
6204	Ø 51 - Ø 133
6205	Ø 63,5 - Ø 159
6206	Ø 70 - Ø 159
6305	Ø 70 - Ø 159
6306	Ø 88,9 - Ø 159
6307	Ø 108 - Ø 159
6308	Ø 108 - Ø 193,7
6310	Ø 133 - Ø 215
6312	Ø 159 - Ø 193,7
6314	Ø 168 - Ø 215
22308	Ø 108 - Ø 193,7
22310	Ø 133 - Ø 215
22312	Ø 159 - Ø 250
22314	Ø 168 - Ø 250



■ KRAŻNIKI GŁADKIE

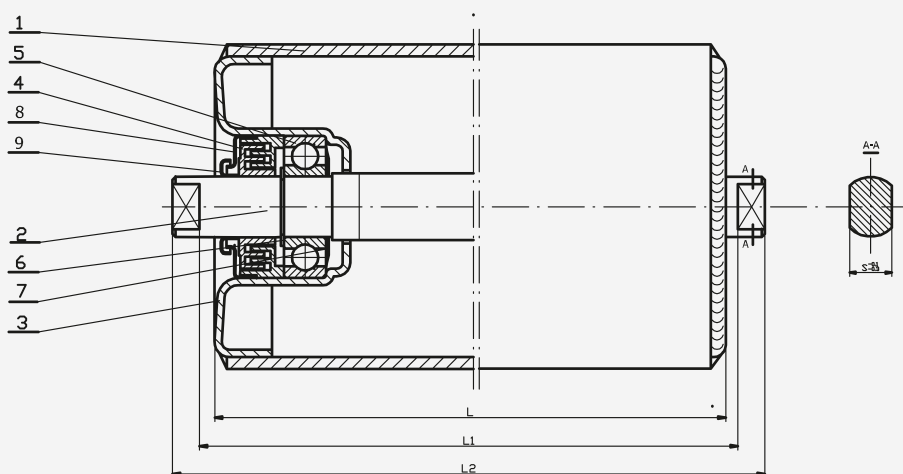
OPIS TECHNICZNY KRAŻNIKA

1. Płaszcz
2. Oś
3. Piasta tłoczona
4. Uszczelnienie labiryntowe
5. Łożysko
6. Pierścień Segera
7. Blaszka uszczelniająca
8. Pokrywka
9. Odrzutnik

■ METAL ROLLERS

TECHNICAL DESCRIPTION

1. Tube
2. Axle
3. Bearing holder
4. Labyrinth sealing
5. Bearing
6. Seger ring
7. Sealing plate
8. Cover
9. Thrower



DLA OSI d=20

FOR AXLE d=20

L (mm)	L1	L2	N	s	Łożysko Bearing	Waga w kg / Weight in kg				
						Ø 63,5	Ø 76	Ø 89	Ø 108	Ø 133
160	168	186	9	14	6204C3	2,2	2,3	2,4	2,9	4,0
200	208	226				2,6	2,7	2,8	3,4	4,6
250	258	276				2,9	3,1	3,2	4,1	5,4
300	308	326				3,3	3,5	3,7	4,8	6,2
315	323	341				3,4	3,6	3,8	5,0	6,4
380	388	406				3,9	4,2	4,4	5,5	7,4
465	473	491				4,6	4,9	5,1	6,9	8,7
530	538	556				5,1	5,5	5,8	7,8	9,8
600	608	626				5,6	6,0	6,4	8,7	10,8
670	678	696				6,1	6,6	7,1	9,7	11,9
700	708	726				6,4	7,0	7,5	10,2	12,4
750	758	788				6,8	7,4	8,0	10,9	13,2
800	808	838				7,2	7,8	8,4	11,6	14,0
900	908	938				8,0	8,7	9,3	12,8	15,6
950	958	988	8,4	9,2	9,9	13,5	16,4			
1000	1008	1038	8,8	9,7	10,4	14,2	17,2			
1050	1058	1088	15	14	6204C3	9,3	10,3	11,2	15,0	18,1
1150	1158	1188				10,0	10,9	11,7	16,2	19,5
1250	1258	1288				10,8	11,7	12,6	17,5	21,1
1400	1408	1438				11,8	12,9	14,0	19,5	23,5
1600	1608	1638				13,4	14,7	16,0	22,1	26,6
1800	1808	1838				15,0	16,5	18,0	24,8	29,7

■ KRAŻNIKI GŁADKIE

■ METAL ROLLERS

DLA OSI d=25

FOR AXLE d=25

L (mm)	L1	L2	a	s	Łożysko Bearing	Waga w kg / Weight in kg		
						Ø 108	Ø 133	Ø 159
250	258	282	12			4,1	6,3	7,1
315	323	347				5,0	7,4	8,5
380	388	412				5,5	8,6	9,8
465	473	497				6,9	10,1	11,5
530	538	562				7,8	11,2	12,8
600	608	632				8,7	12,4	14,2
670	678	702				9,7	13,7	15,6
700	708	732				10,2	14,2	16,2
750	758	798	20;22	18	6305C3	10,9	15,2	17,2
800	808	848				11,6	16,0	18,2
900	908	948				12,8	17,8	20,2
950	958	998				13,5	18,7	21,3
1000	1008	1048				14,2	19,6	22,2
1050	1058	1098				15,0	20,6	24,3
1150	1158	1198				16,2	22,2	25,2
1250	1258	1298				17,5	23,9	27,3
1400	1408	1448				19,5	26,6	30,4
1600	1608	1648				22,1	30,1	34,4
1800	1808	1848	24,8	33,6	38,4			

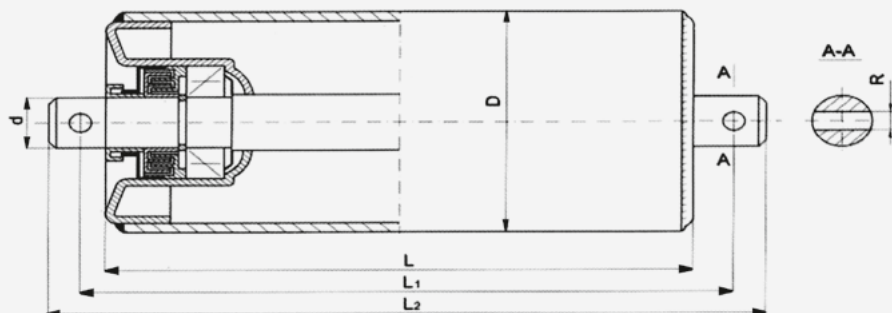
DLA OSI d=30

FOR AXLE d=30

L (mm)	L1	L2	a	s	Łożysko Bearing	Waga w kg / Weight in kg		
						Ø 108	Ø 133	Ø 159
250	258	282	12			5,0	6,3	7,6
315	323	347				6,2	7,6	9,0
380	388	412				7,0	8,9	10,4
465	473	497				8,6	10,4	12,2
530	538	562				9,7	11,7	13,6
600	608	632				11,1	13,2	15,1
670	678	702				12,2	14,4	16,6
700	708	732				12,9	15,1	17,3
750	758	798	20;22	22	6206C3	13,7	16,0	18,4
800	808	848				14,6	17,0	19,5
900	908	948				16,1	18,9	21,6
950	958	998				16,9	19,8	22,8
1000	1008	1048				17,8	20,8	23,8
1050	1058	1098				19,0	22,1	26,0
1150	1158	1198				20,3	23,6	27,0
1250	1258	1298				21,8	25,4	29,2
1400	1408	1448				24,3	28,3	32,5
1600	1608	1648				27,7	32,2	36,8
1800	1808	1848	31,1	36,0	41,1			

■ KRAŻNIKI GIRLANDOWE

■ GARLAND ROLLERS



DLA OSI / FOR AXLE

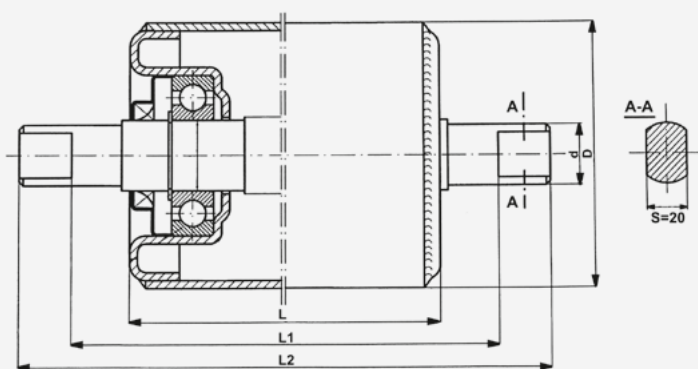
L (mm)	L1	L2	d=20	
			s	R
160	190	206	15	6
200	230	246		
250	280	296		
315	345	361		
380	410	426		
465	495	511		
530	560	576		
600	630	646		
700	730	746		
750	780	796		

DLA OSI / FOR AXLE

L (mm)	L1	L2	d=25		d=30	
			s	R	s	R
315	365	389	20	8,5	25	10,5
380	430	454				
465	515	539				
530	580	604				
600	650	674				
670	720	744				
700	750	774				
750	800	824				

■ KRAŻNIKI ODCISKOWE

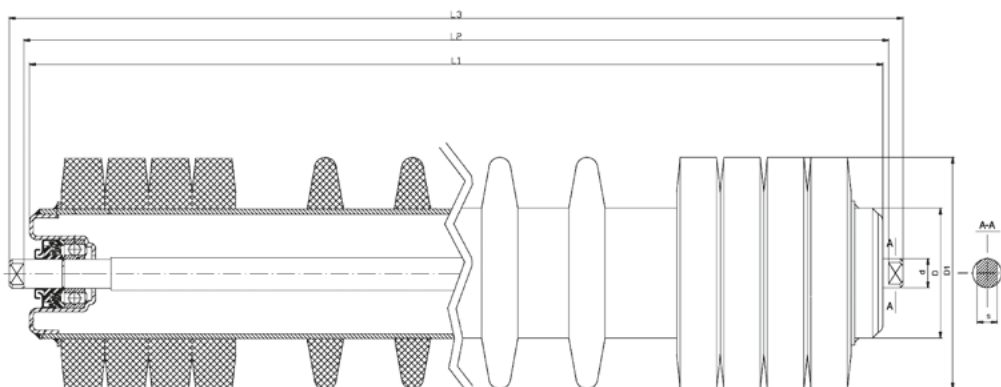
■ SUPPORT ROLLERS



L (mm)	L1	L2	Ø Rury (D) Ø of Tube	Oś d Axle d	Frez s Slot s	Łożysko Bearing
700	712	764	133; 159	35	20	6307C3
850	908	960				
950	1008	1060				
1050	1064	1116				
1150	1208	1260				
1400	1458	1510				

■ KRAŻNIKI TARCZOWE

■ DISC ROLLERS



RURA Ø / TUBE Ø 51;63,5;70;76

Ø Tarczy / Disc	Ø 89	Ø 108	Ø 133
L(mm)	qT/qt-It*	qT/qt-It*	qT/qt-It*
465	10/5-40	8/3-65	
500	10/5-40	8/3-65	
530	11/6-40	8/3-75	8/3-75
600	14/5-40	10/3-75	10/3-75
670	15/6-40	10/3-95	10/3-95
700	16/7-40	11/4-75	11/4-75
750	17/8-40	11/4-95	11/4-95
900	19/10-40	12/5-95	12/5-95
950	20/11-40	12/5-95	12/5-95
1000	20/11-40	14/5-95	14/5-95
1100	22/13-40	15/6-95	15/6-95
1150	23/14-40	15/6-105	15/6-105
1250	24/15-40	16/7-95	16/7-95
1400	27/18-40	17/8-95	17/8-95
1600	30/21-40	18/9-105	18/9-105
1800	33/24-40	20/11-95	20/11-95

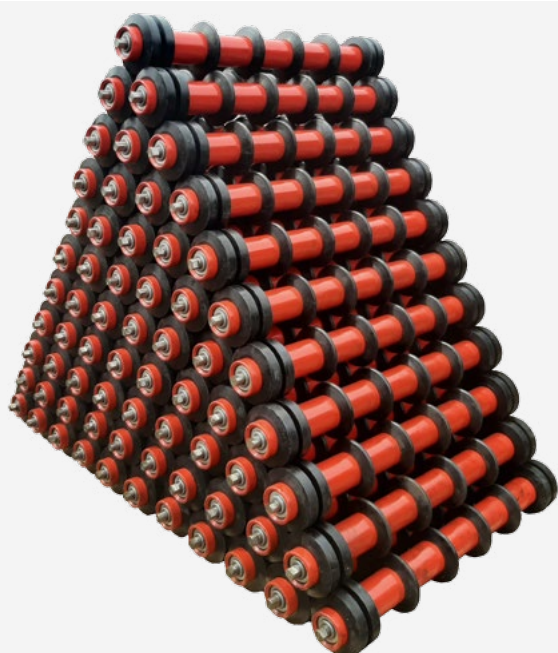
Ø Tarczy* Disc* D1	Ø Rury Tube D	Tuleje stalowe Steel distance rings It*	Tuleje z PCV PCV distance rings It*
89	51;63,5		
108	63,5; 70; 76		
133	63,5; 70; 76; 88,9	75; 95; 105; 115	dowolna długość/ optional length
159	63,5; 70; 76; 88,9; 108		
190	108; 133		
215	133		

*tarcza gumowa lub PU (rubber disc or polyurethane disc)

*qT ilość tarcz (quantity of discs)

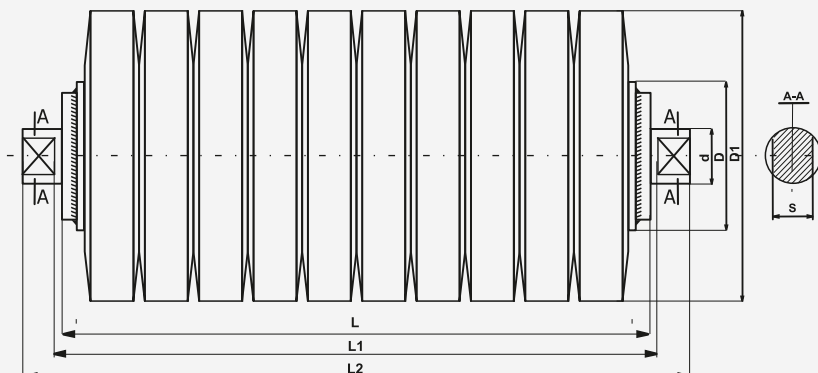
*qt ilość tulejek (quantity of distance rings)

*It długość tulejek (length of distance rings)



■ KRAŻNIKI PIERŚCENIOWE

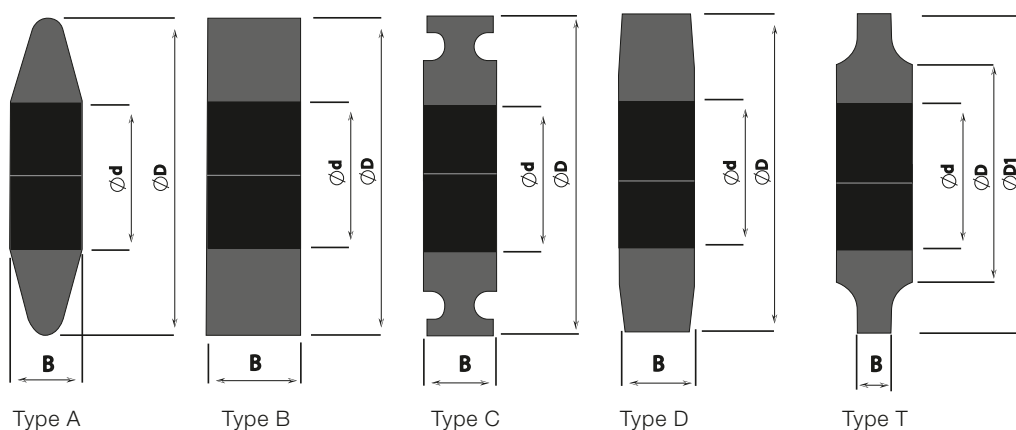
■ IMPACT ROLLERS



Ø Tarczy (D1) Ø of Disc	Ø Rury (D) Ø of Tube	d	s	Łożyska Bearings
89	51; 63,5	20	14	6204C3; 6205C3
108	51; 63,5; 70; 76	20; 25; 30	14; 18; 22	6204C3; 6205C3; 6305C3; 6206C3
133	63,5; 70; 76; 89	20; 25; 30	14; 18; 22	6204C3; 6205C3; 6305C3; 6206C3; 6306C3
140	76	20; 25; 30	14; 18; 22	6204C3 - 6307C3
159	70; 76; 89; 108	25; 30; 40	18; 22; 34	6305C3 - 6307C3; 6308C3; 22308C3
190	108; 133	40; 50	wg wymagań Klienta / Customer's requirement	6308C3; 6310C3; 6312C3; 22308C3; 22310C3; 22312C3
215	133; 159	40; 50; 60	wg wymagań Klienta / Customer's requirement	6308C3; 6310C3; 6312C3; 22308C3; 22310C3; 22312C3

PRZYKŁADOWE KSZTAŁTY TARCZ

EXAMPLE OF DISCS SHAPE



Tarcze mogą być wykonane:

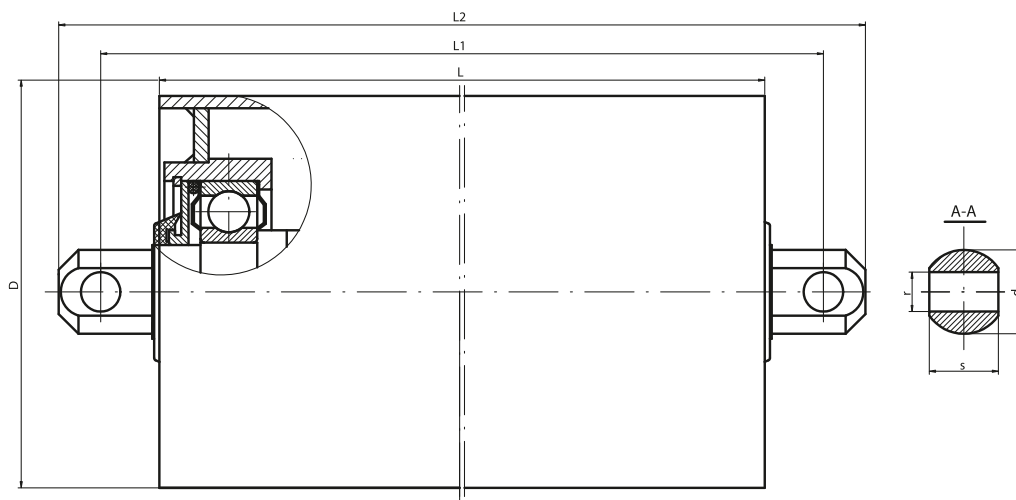
- z mieszanki gumowej zwykłej
- z mieszanki gumowej z domieszkami nadającymi specjalne właściwości, np.: antyelektrostatyczność
- z poliuretanu
- z poliuretanu z domieszkami nadającymi specjalne właściwości powłóce

Discs can be made:

- of rubber ordinary blend
- of rubber blend with additives giving special properties, e.g. antistatic
- of polyurethane
- of polyurethane with additives granting special properties of the coating

**■ KRAŻNIKI W WYKONANIU CIĘŻKIM
- GŁADKIE**

■ HEAVY DUTY METAL ROLLERS

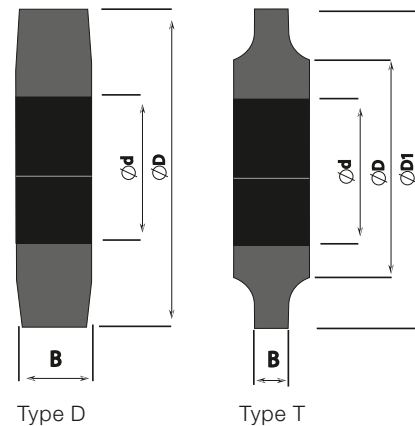
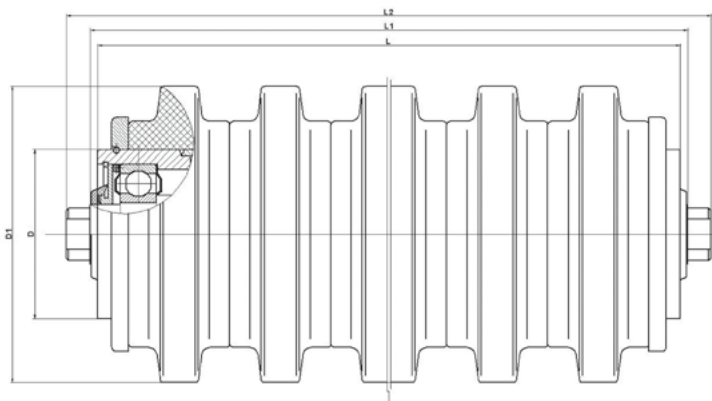


Ø Rury (D) Ø of Tube	Grubość / ścianka rury Wall thickness of Tube	Długość przykładowa Example of length	Typy łożyska Type of bearings
159,0	5,0	600	6308C3
159,0	6,7	850	6308C3
159,0	6,7	530	6308C3
159,0	7,1	850	6308C3
168,3	6,3	670	6310C3
168,3	7,1	670	6310C3
193,7	6,3	800	6312C3
193,7	7,1	670	6312C3
193,7	7,1	750	6312C3
193,7	12,5	450	6312C3
193,7	14,2	315	6312C3
193,7	12,5	360	22312C3
193,7	16,0	340	22312C3



■ KRAŻNIKI W WYKONANIU CIĘŻKIM – PIERŚCIENIOWE

■ HEAVY DUTY IMPACT ROLLERS



Ø Tarczy Ø of Disc	Ø Rury Ø of Tube	Grubość ścianki rury Wall thickness of tube	Długość przykładowa Example of length	Typy łożyska Type of bearings
184,0	108,0/105,0	7,1	1000	6308C3
194,0	108,0	5,6	900	6308C3
194,0	108,0	5,6	1050	6308C3; 22308C3
194,0	108,0	5,6	1150	6308C3; 22308C3
190,0	108,0	4,0	750	6308C3
215,0	133,0	4,0	530	6308C3; 6310C3; 22308C3; 22310C3

Tarcze mogą być wykonane:

- z mieszanki gumowej zwykłej
- z mieszanki gumowej z domieszkami nadającymi specjalne właściwości, np. antyelektrostatyczność
- z poliuretanu
- z poliuretanu z domieszkami nadającymi specjalne właściwości powłóce

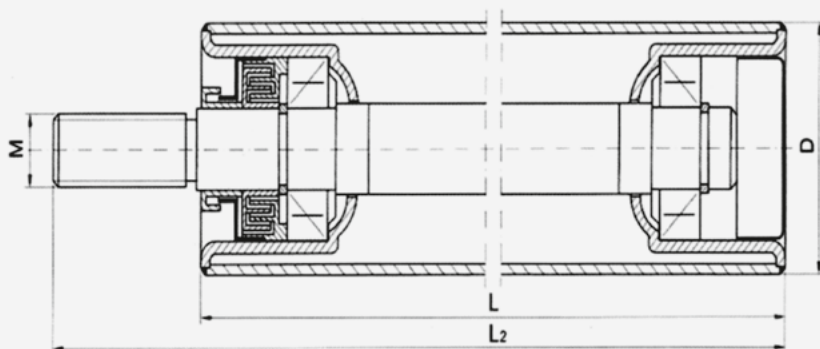
Discs can be made:

- of rubber ordinary blend
- of rubber blend with additives giving special properties, e.g. antistatic
- of polyurethane
- of polyurethane with additives granting special properties of the coating



■ KRAŻNIKI KIERUNKOWE

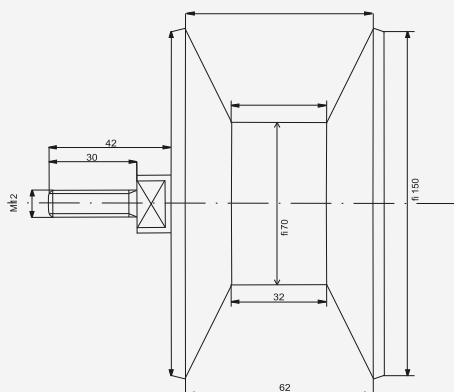
■ GUIDE ROLLERS



L (mm)	L2	Ø Rury (D) / Ø of Tube	Oś d / Axle d	Łożysko / Bearing	Rodzaje gwintów / Types of threads
100	150	51; 63,5; 70; 76; 89; 108; 133	20; 25; 30	6204C3 6205C3 6305C3 6206C3	M8, M10, M12, M16, M20, M24
150	200				
215	265				

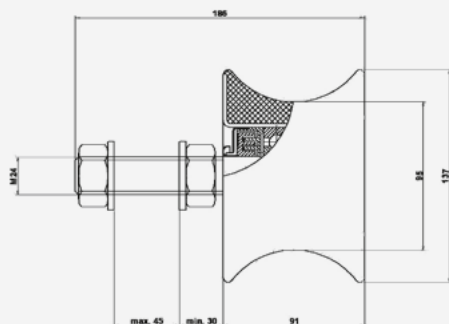
■ KRAŻNIKI LINOWE GŁADKIE

■ METAL GUIDE ROLLERS



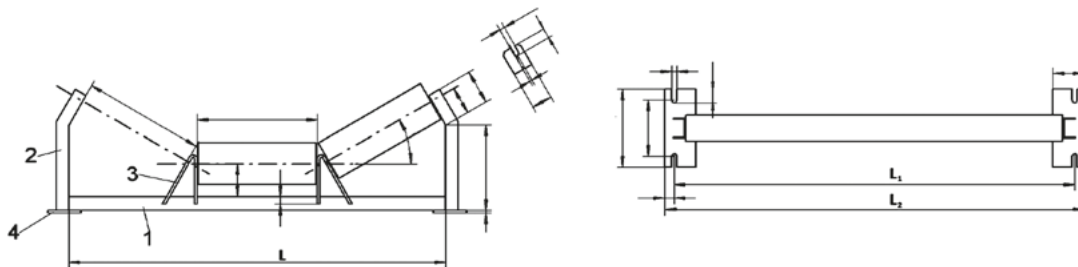
■ KRAŻNIKI LINOWE GUMOWE / PU

■ RUBBER / PU GUIDE ROLLERS



■ WSPORNIKI

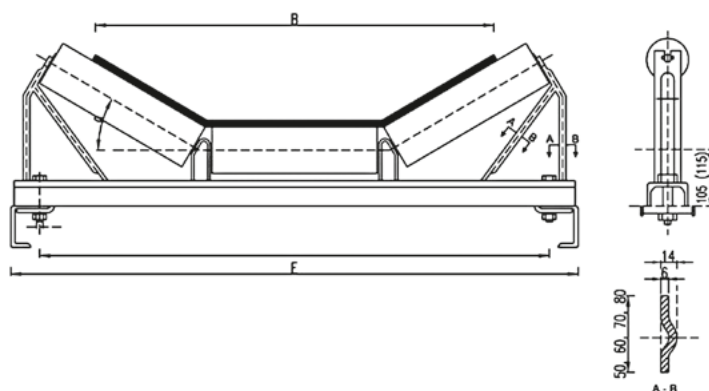
■ SUPPORTS



Lp.	Nazwa materiału Name of material	szt. pc
4	Płaskownik / Flat steel	2
3	Płaskownik / Flat steel	2
2	Ceownik / U-iron	2
1	Kątownik / Angle bar	1

PRZYKŁAD WSPORNIKA KRĄŻNIKOWEGO - NIECKOWY

EXAMPLE OF A SUPPORTS



Bt	Ø Krążnika Ø of Roller	L	E	H	a°
400	89; 108	160	700	105; 150	10°, 20°, 30°
500	89; 108	200	800	105; 150	10°, 20°, 30°
650	89; 108; 133	250	950	105; 150	10°, 20°, 30°
800	89; 108; 133; 159	315	1150	105; 150	10°, 20°, 30°
1000	89; 108; 133; 159	380	1350	105; 150	10°, 20°, 30°



W NASZEJ OFERCIE ZNAJDZIECIE PAŃSTWO:

1. Stacje napędowe przenośników taśmowych

(z motoreduktorami NORD, SEW, STIEBEL):

- PTG
- PTGM



2. Bębny i zespoły napędowe:

- z okładziną ceramiczną - CERAGUM
- z okładziną gumową wulkanizowaną o grubościach od 4,0 do 40,0 mm
 - z bieżnikiem typu karo, jodełka lub gładki
 - z mieszanki trudnopalnej lub trudnozapalnej
- w wersji gładkiej
- Wały bębnowe w wersjach:
 - spawanych z dennicami
 - mocowanych w piastach za pomocą pierścieni rozprężno-zaciskowych
 - mocowanych w piastach na klinach wpustowych



3. Bębny i zespoły zwrotne, kierunkowe i odciskowe w wersji:

- gładkiej z wałem wymiennym lub spawanym
- gumowanej z wałem wymiennym lub spawanym

4. Wały i osie bębnowe napędowych i zwrotnych

5. Koła zębate Z-46 PTG i PTGM

6. Hamulce klinowe typu PTG

7. Łańcuchy sprzęgłowe Galla Z-12 i Z-16

8. Półsprzęgła i sprzęgła łańcuchowe i elastyczne

9. Elementy konstrukcji przenośników – stacji napędowych i zwrotnych:

- Komplet blach bocznych PTG i PTGM
- Osłony dzielone kół zębatych
- Osłony sprzęgieł łańcuchowych i elastycznych
- Ramy fundamentowe
- Wysięgniki





IN OUR OFFER YOU CAN FIND:

1. Belt conveyor drive stations (with NORD, SEW, STIEBEL gear-motors):

- PTG
- PTGM

2. Drums and power units:

- with ceramic layer CERAGUM
- with vulcanized rubber lining with a thickness of: # 4,0 to 40,0 mm
 - with a diamond (caro), herringbone or plain lagging, made of a flame-retardant or hard to ignite coating
 - plain lagging version
- Drum shafts in versions:
 - welded with side covers
 - mounted in hubs with expansion and clamping rings
 - mounted in the hubs on keyway wedges



3. Drums, return, directional and impression units in the following version:

- plain with exchangeable or welded shaft
- rubberized with exchangeable or welded shaft

4. Shafts of driving and return drums

5. Gear wheels Z-46 PTG and PTGM

6. PTG wedge brakes

7. Gall's Z-12 and Z-16 clutch chains

8. Half-, chain and flexible couplings

9. Elements of conveyors (drive and return stations):

- Set of side plates PTG and PTGM
- Split gear covers
- Covers of chain and flexible couplings
- Foundation frames
- Conveyor booms



■ BĘBEN NAPĘDOWY W WERSJI GŁADKIEJ

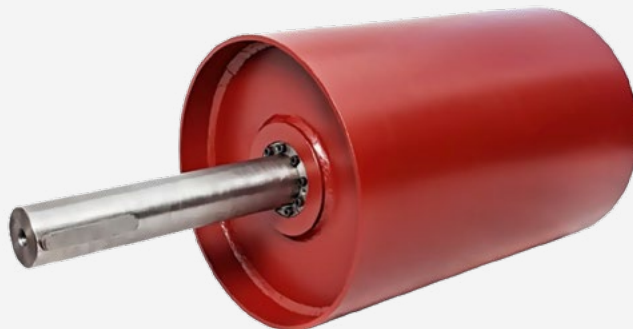
Możliwość wykonania:

- średnica bębna od $D = \varnothing 219$ mm do $D = \varnothing 800$ mm
- długość płaszcza do $L = 3000$ mm
- wał wymienny, mocowany w piastach za pomocą pierścieni rozprężno-zaciskowych

■ DRUM IN THE SMOOTH VERSION

Available versions:

- drum diameter from $\varnothing 219$ mm up to $\varnothing 800$ mm
- length up to $L = 3000$ mm
- exchangeable shaft, mounted in the hubs by expansion-clamping rings



■ BĘBEN NAPĘDOWY TYPU PTG/PTGM W WERSJI OGUMOWANEJ (KARO)

Możliwość wykonania:

- średnica bębna od $D = \varnothing 425$ mm do $D = \varnothing 525$
- długość płaszcza do $L = 1400$
- wał wymienny połączony z piastą na wypustkach
- oprawy łożyskowe żeliwne kotnierzowe z łożyskami baryłkowymi
- do stosowania w stacjach napędowych PTG/PTGM

■ DRIVE DRUM TYPE PTG / PTGM RUBBERISED (Diamond)

Available versions:

- drum diameter from $\varnothing 425$ mm up to $\varnothing 525$
- length up to $L = 1400$
- exchangeable shaft connected to the hub on splines
- flanged cast iron bearing housings with spherical roller bearings
- for use in PTG / PTGM drive stations



■ BĘBEN NAPĘDOWY Z OKŁADZINĄ CERAMICZNĄ – CERAGUM

Możliwość wykonania na płaszczach bębnow:

- średnica płaszcza do $D = \varnothing 1100$ mm
- długość płaszcza do $L = 2500$ mm
- polecany w najtrudniejszych warunkach pracy przenośników taśmowych

■ CERAMIC COATED DRUM - CERAGUM

Available versions:

- drum diameter up to $\varnothing 1100$ mm
- length up to $L = 2500$ mm
- recommended in the most difficult working conditions of the belt conveyors



■ BĘBEN NAPĘDOWY W WERSJI OGUMOWANEJ (KARO) z wałem spawanym z tarczami bocznymi z oprawami łożyskowymi niedzielonymi

Możliwość wykonania na płaszczach bębnow:

- średnica płaszcza do $D = \varnothing 1100$ mm
- długość płaszcza do $L = 2500$ mm

■ RUBBERISED DRIVE DRUM (DIAMOND) with welded shaft with side covers with bearing housings

Available versions:

- drum diameter up to $\varnothing 1100$ mm
- length up to $L = 2500$ mm



■ BĘBEN ZWROTNY W WERSJI GŁADKIEJ

Możliwość wykonania:

- średnica bębna od $D = \varnothing 219$ mm do $D = \varnothing 800$ mm
- długość płaszcza do $L = 3000$ mm

■ SMOOTH RETURN DRUM

Available versions:

- drum diameter from $\varnothing 219$ mm up to $\varnothing 800$ mm
- length up to $L = 3000$ mm



■ BĘBEN ZWROTNY TYPU PTGM W WERSJI GŁADKIEJ

Możliwość wykonania:

- średnica bębna od $D = \varnothing 400$ mm do $D = \varnothing 500$ mm
- długość płaszcza do $L = 1400$ mm

■ PTGM SMOOTH RETURN DRUM

Available versions:

- drum diameter from $\varnothing 400$ mm up to $\varnothing 500$ mm
- length up to $L = 1400$ mm



■ BĘBEN ZWROTNY W WERSJI OGUMOWANEJ (KARO)

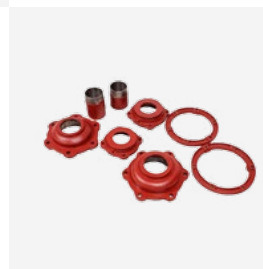
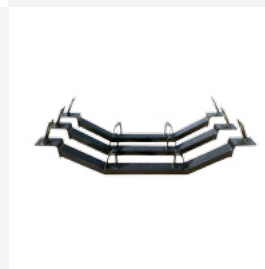
Możliwość wykonania:

- średnica bębna do $D = \varnothing 1100$ mm
- długość płaszcza do $L = 2500$ mm

■ RUBBERISED RETURN DRUM (DIAMOND)

Available versions:

- drum diameter up to $\varnothing 1100$ mm
- length up to $L = 2500$ mm





JDJ Sp. z o.o.
ul. Karola Miarki 11, 44-189 Wilcza
NIP: 6422877875

tel/fax.: +48 32 239 74 78

www.jdj-polska.eu