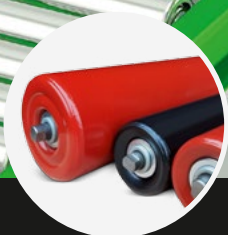




КАТАЛОГ ПРОДУКТОВ

для отраслей: горнодобывающей, металлургической
и промышленной переработки природных ресурсов.



РОЛИКИ:

- дисковые / возвратные
- амортизационные / обрешиненные с кольцами
- направляющие / дефлекторные
- прижимные

БАРАБАНЫ:

- приводные
- возвратные

КОМПЛЕКТУЮЩИЕ

- шестерни
- полумуфты и цепные муфты
- цепи Galla
- клиновые тормоза

JDJ SP. Z O.O. - польский завод-производитель, который на протяжении 30-летнего опыта создал сильный мировой бренд в таких секторах, как: горнодобывающий, промышленный и строительный.

Мы предоставляем свои услуги: горнодобывающим предприятиям, различным карьерам, предприятиям по рециклингу, дробильно-сортировочным заводам, цементным заводам, а также шахтам по добыче каменного и бурого угля в Польше, странах ЕС и странах Африки.

НАШЕ ПРЕДЛОЖЕНИЕ ВКЛЮЧАЕТ:

- гладкие ролики
- дисковые / возвратные ролики
- амортизационные / обрезиненные с кольцами ролики
- вулканизированные ролики
- направляющие / дефлекторные ролики
- прижимные ролики
- ролики усиленной конструкции
- барабаны
- возвратные барабаны
- другие компоненты (цепи, муфты, тормоза и др.).

СТРАТЕГИЯ развития компании ориентирована, с одной стороны, на удовлетворение требований клиента, а с другой - на постоянное развитие и совершенствование производственных и управленческих процессов.

Достижение политики качества возможно благодаря:

- участие всех сотрудников на высочайшем уровне,
- проведение плановых курсов повышения квалификации для сотрудников,
- тщательный отбор поставщиков используемых компонентов согласно мировым нормам и стандартам.

НАШЕ ВИДЕНИЕ

Опережать и работать над растущими потребностями наших Клиентов и Партнёров, отвечая на вышеупомянутые требования путём постоянного усовершенствования нашей команды, процессов и технологий.

НАШИ ЦЕННОСТИ

Интегральность - мы считаем, что взаимоотношения между нашими Клиентами, Партнёрами и сотрудниками должны быть всегда открытыми, искренними, уважительными и честными.

Сервис - мы обеспечиваем нашим Партнёрам индивидуальный подход и высокое качество продуктов.

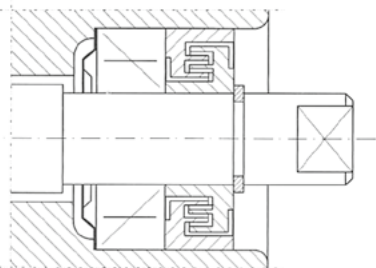
Инновации - мы призываем искать решения поза договорными рамками.

Работа в команде - мы работаем вместе для достижения оптимального результата.

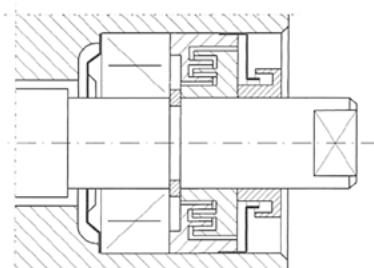
Сила - привитые семейные традиции вдохновляют нас строить видение развития компании для следующих поколений.

■ ТИПЫ УПЛОТНИТЕЛЕЙ

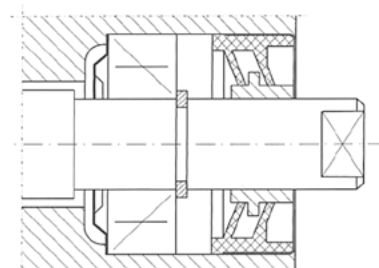
лабиринтный уплотнитель – Тип S



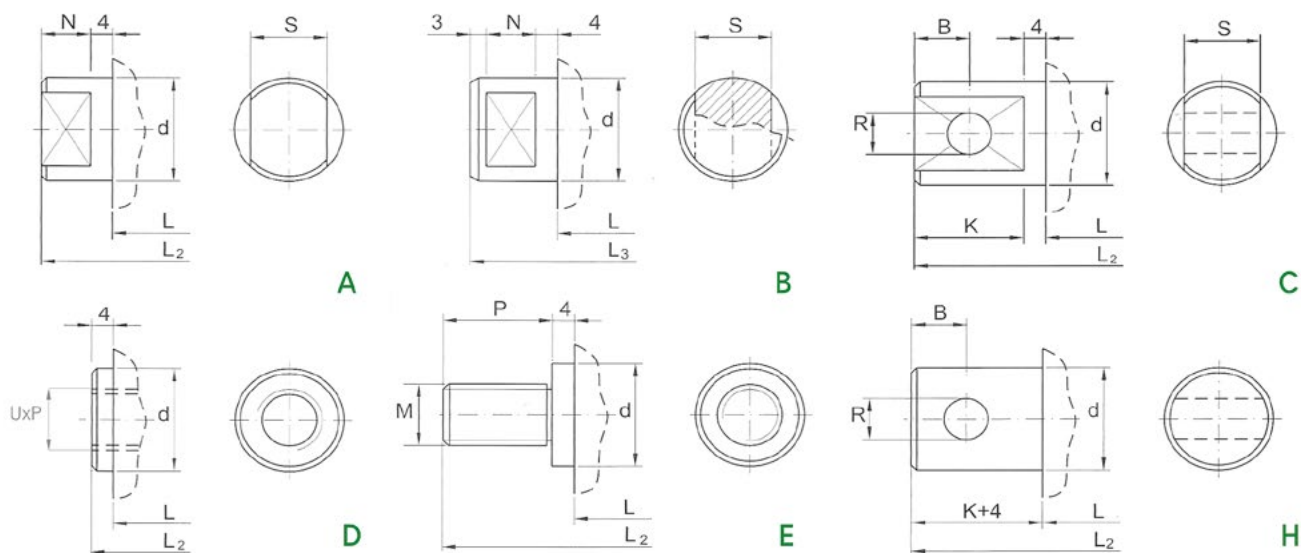
лабиринтный уплотнитель (с отражателем) – Тип N



лабиринтный уплотнитель (губной) – Тип F



■ ТИПЫ ОКОНЧАНИЯ ВАЛА



■ ПРОИЗВОДСТВЕННЫЕ ВОЗМОЖНОСТИ

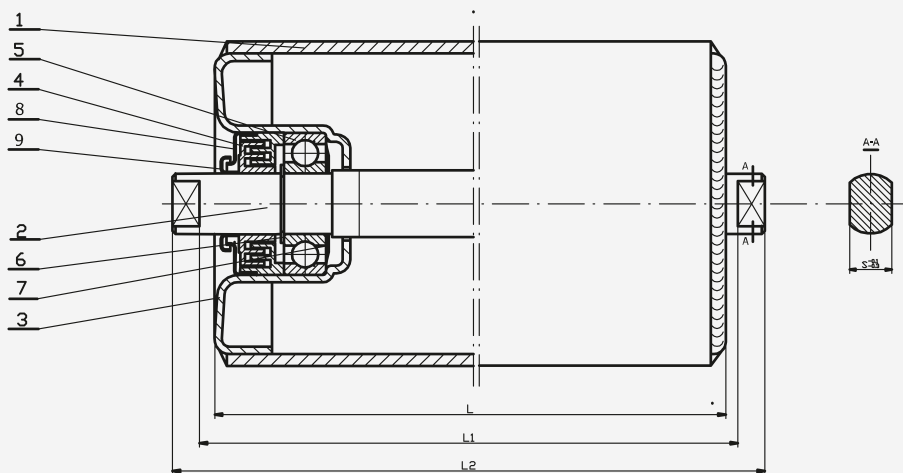
Тип подшипника	Ø ролика
6204	Ø 51 - Ø 133
6205	Ø 63,5 - Ø 159
6206	Ø 70 - Ø 159
6305	Ø 70 - Ø 159
6306	Ø 88,9 - Ø 159
6307	Ø 108 - Ø 159
6308	Ø 108 - Ø 193,7
6310	Ø 133 - Ø 215
6312	Ø 159 - Ø 193,7
6314	Ø 168 - Ø 215
22308	Ø 108 - Ø 193,7
22310	Ø 133 - Ø 215
22312	Ø 159 - Ø 250
22314	Ø 168 - Ø 250



■ МЕТАЛЛИЧЕСКИЕ ГЛАДКИЕ РОЛИКИ

ТЕХНИЧЕСКОЕ ОПИСАНИЕ

1. Обечайка
2. Вал
3. Штампованный стакан
4. Лабиринтный уплотнитель
5. Подшипник
6. Кольцо Зегера
7. Защитная шайба
8. Защитный кожух
9. Отражатель



ДЛЯ ВАЛА d=20

L (mm)	L1	L2	N	s	Подшипник	Вес (кг)				
						Ø 63,5	Ø 76	Ø 89	Ø 108	Ø 133
160	168	186	9	14	6204C3	2,2	2,3	2,4	2,9	4,0
200	208	226				2,6	2,7	2,8	3,4	4,6
250	258	276				2,9	3,1	3,2	4,1	5,4
300	308	326				3,3	3,5	3,7	4,8	6,2
315	323	341				3,4	3,6	3,8	5,0	6,4
380	388	406				3,9	4,2	4,4	5,5	7,4
465	473	491				4,6	4,9	5,1	6,9	8,7
530	538	556				5,1	5,5	5,8	7,8	9,8
600	608	626				5,6	6,0	6,4	8,7	10,8
670	678	696				6,1	6,6	7,1	9,7	11,9
700	708	726	15	14	6204C3	6,4	7,0	7,5	10,2	12,4
750	758	788				6,8	7,4	8,0	10,9	13,2
800	808	838				7,2	7,8	8,4	11,6	14,0
900	908	938				8,0	8,7	9,3	12,8	15,6
950	958	988				8,4	9,2	9,9	13,5	16,4
1000	1008	1038				8,8	9,7	10,4	14,2	17,2
1050	1058	1088				9,3	10,3	11,2	15,0	18,1
1150	1158	1188				10,0	10,9	11,7	16,2	19,5
1250	1258	1288				10,8	11,7	12,6	17,5	21,1
1400	1408	1438				11,8	12,9	14,0	19,5	23,5
1600	1608	1638	13,4	14,7	16,0	22,1	26,6			
1800	1808	1838	15,0	16,5	18,0	24,8	29,7			

■ МЕТАЛЛИЧЕСКИЕ ГЛАДКИЕ РОЛИКИ

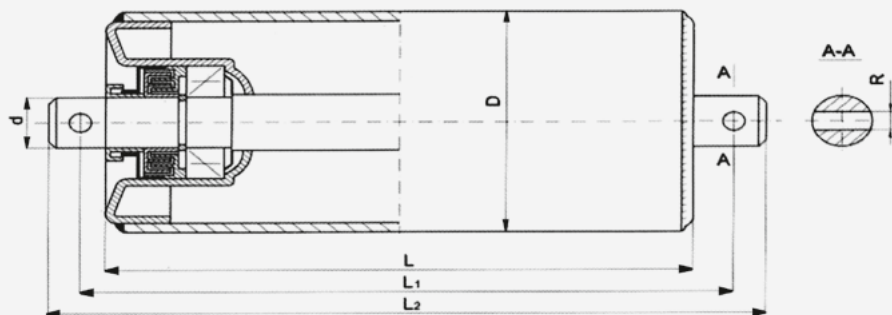
Для ВАЛА d=25

L (mm)	L1	L2	a	s	Подшипник	Вес (кг)		
						Ø 108	Ø 133	Ø 159
250	258	282	12			4,1	6,3	7,1
315	323	347				5,0	7,4	8,5
380	388	412				5,5	8,6	9,8
465	473	497				6,9	10,1	11,5
530	538	562				7,8	11,2	12,8
600	608	632				8,7	12,4	14,2
670	678	702				9,7	13,7	15,6
700	708	732				10,2	14,2	16,2
750	758	798				10,9	15,2	17,2
800	808	848				11,6	16,0	18,2
900	908	948	12,8	17,8	20,2			
950	958	998	13,5	18,7	21,3			
1000	1008	1048	14,2	19,6	22,2			
1050	1058	1098	20;22	18	6305C3	15,0	20,6	24,3
1150	1158	1198				16,2	22,2	25,2
1250	1258	1298				17,5	23,9	27,3
1400	1408	1448				19,5	26,6	30,4
1600	1608	1648				22,1	30,1	34,4
1800	1808	1848				24,8	33,6	38,4

Для ВАЛА d=30

L (mm)	L1	L2	a	s	Подшипник	Вес (кг)		
						Ø 108	Ø 133	Ø 159
250	258	282	12			5,0	6,3	7,6
315	323	347				6,2	7,6	9,0
380	388	412				7,0	8,9	10,4
465	473	497				8,6	10,4	12,2
530	538	562				9,7	11,7	13,6
600	608	632				11,1	13,2	15,1
670	678	702				12,2	14,4	16,6
700	708	732				12,9	15,1	17,3
750	758	798				13,7	16,0	18,4
800	808	848				14,6	17,0	19,5
900	908	948	16,1	18,9	21,6			
950	958	998	16,9	19,8	22,8			
1000	1008	1048	17,8	20,8	23,8			
1050	1058	1098	20;22	22	6206C3	19,0	22,1	26,0
1150	1158	1198				20,3	23,6	27,0
1250	1258	1298				21,8	25,4	29,2
1400	1408	1448				24,3	28,3	32,5
1600	1608	1648				27,7	32,2	36,8
1800	1808	1848				31,1	36,0	41,1

РОЛИКИ ДЛЯ ГИРЛЯНД / РОЛИКООПОР



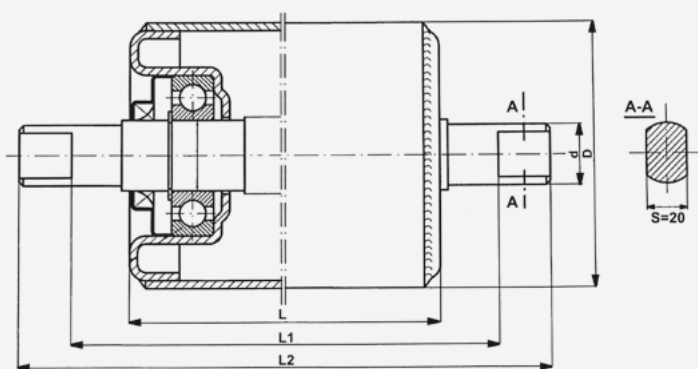
ДЛЯ ВАЛА

L (mm)	L1	L2	d=20	
			s	R
160	190	206	15	6
200	230	246		
250	280	296		
315	345	361		
380	410	426		
465	495	511		
530	560	576		
600	630	646		
700	730	746		
750	780	796		

ДЛЯ ВАЛА

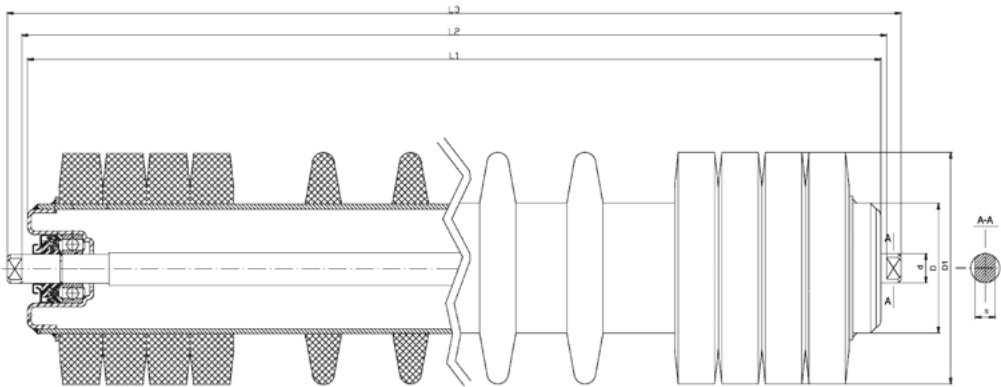
L (mm)	L1	L2	d=25		d=30	
			s	R	s	R
315	365	389	20	8,5	25	10,5
380	430	454				
465	515	539				
530	580	604				
600	650	674				
670	720	744				
700	750	774				
750	800	824				

РОЛИКИ ПРИЖИМНЫЕ



L (mm)	L1	L2	Ø обечайки	d вала	Лыска S	Подшипник
700	712	764	133; 159	35	20	6307C3
850	908	960				
950	1008	1060				
1050	1064	1116				
1150	1208	1260				
1400	1458	1510				

■ РОЛИКИ ДИСКОВЫЕ / ВОЗВРАТНЫЕ



ОБЕЧАЙКА Ø

Ø диска	Ø 89	Ø 108	Ø 133
L(mm)	qT/qt-It*	qT/qt-It*	qT/qt-It*
465	10/5-40	8/3-65	
500	10/5-40	8/3-65	
530	11/6-40	8/3-75	8/3-75
600	14/5-40	10/3-75	10/3-75
670	15/6-40	10/3-95	10/3-95
700	16/7-40	11/4-75	11/4-75
750	17/8-40	11/4-95	11/4-95
900	19/10-40	12/5-95	12/5-95
950	20/11-40	12/5-95	12/5-95
1000	20/11-40	14/5-95	14/5-95
1100	22/13-40	15/6-95	15/6-95
1150	23/14-40	15/6-105	15/6-105
1250	24/15-40	16/7-95	16/7-95
1400	27/18-40	17/8-95	17/8-95
1600	30/21-40	18/9-105	18/9-105
1800	33/24-40	20/11-95	20/11-95

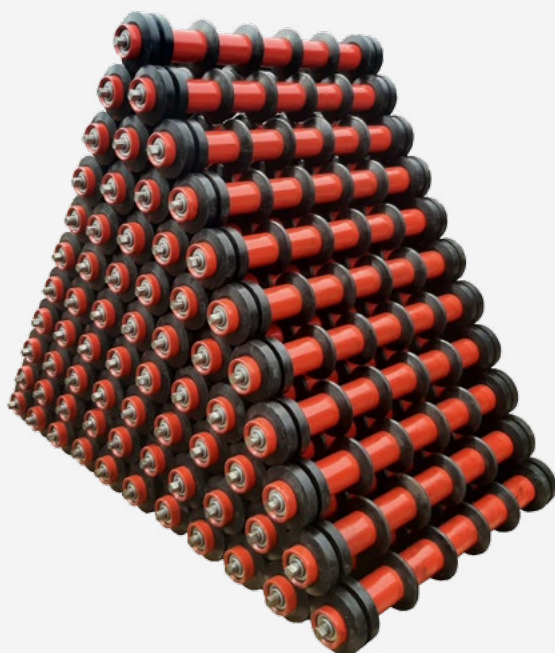
Ø диска	Ø обечайки	Металлические распорные втулки*	Распорные втулки PVC*
89	51,63,5		
108	63,5; 70; 76		
133	63,5; 70; 76; 88,9	75; 95; 105; 115	довольная длина
159	63,5; 70; 76; 88,9; 108		
190	108; 133		
215	133		

*диск из резины или ПУ

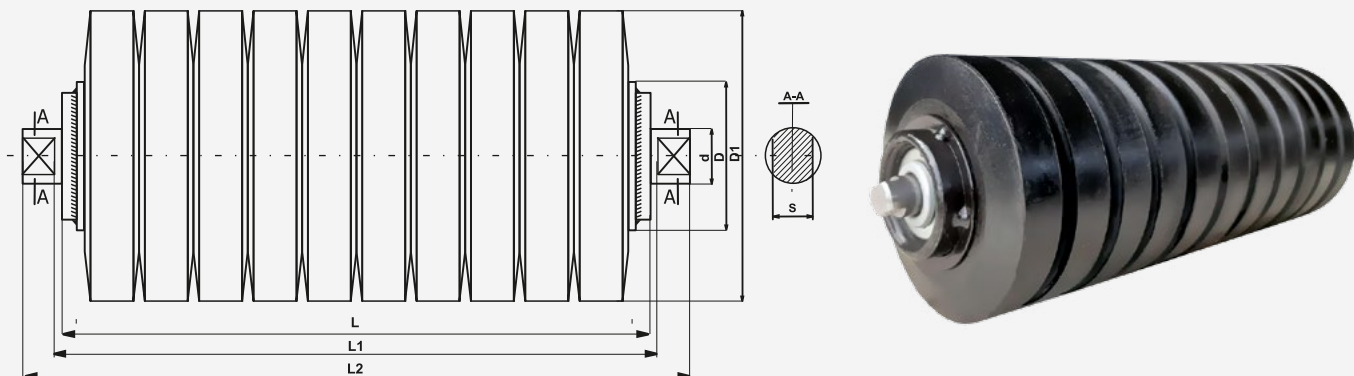
*qT кол-во дисков

*qt кол-во распорных втулок

*It длина распорных втулок

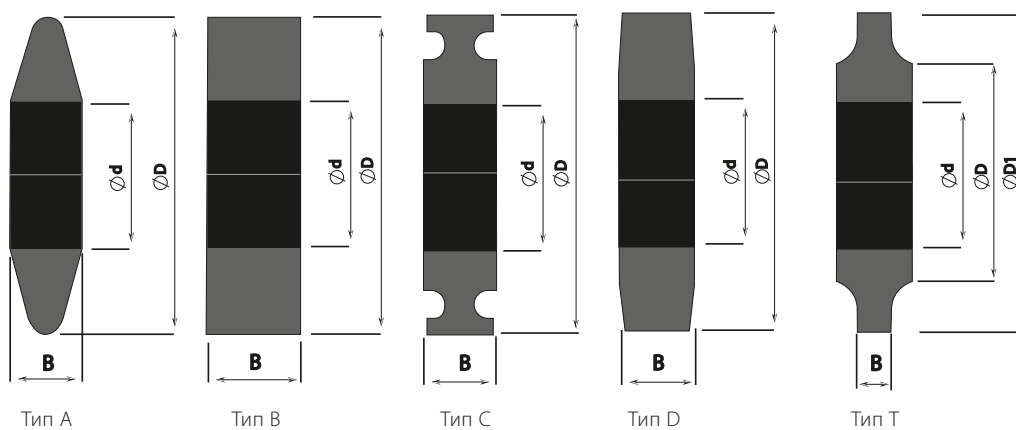


РОЛИКИ АМОРТИЗАЦИОННЫЕ С РЕЗИНОВЫМИ ДИСКАМИ



Ø диска	Ø обечайки	d вала	s	Подшипник
89	51; 63,5	20	14	6204C3; 6205C3
108	51; 63,5; 70; 76	20; 25; 30	14; 18; 22	6204C3; 6205C3; 6305C3; 6206C3
133	63,5; 70; 76; 89	20; 25; 30	14; 18; 22	6204C3; 6205C3; 6305C3; 6206C3; 6306C3
140	76	20; 25; 30	14; 18; 22	6204C3 - 6307C3
159	70; 76; 89; 108	25; 30; 40	18; 22; 34	6305C3 - 6307C3; 6308C3; 22308C3
190	108; 133	40; 50	под заказ	6308C3; 6310C3; 6312C3; 22308C3; 22310C3; 22312C3
215	133; 159	40; 50; 60	под заказ	6308C3; 6310C3; 6312C3; 22308C3; 22310C3; 22312C3

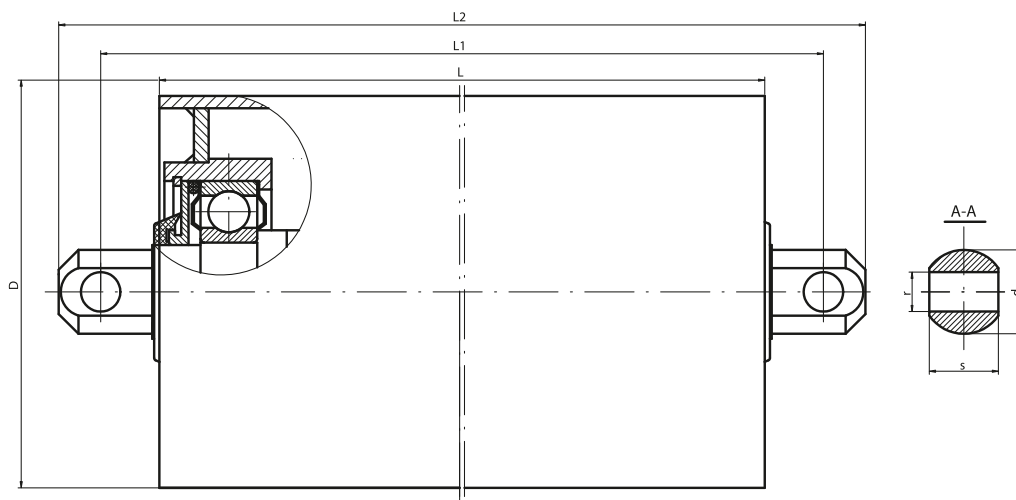
ТИПЫ РЕЗИНОВЫХ ДИСКОВ



Исполнение дисков:

- стандартная резиновая смесь,
- резина с примесями (например, антиэлектростатичность, и т.п.),
- полиуретан,
- полиуретан с примесями.

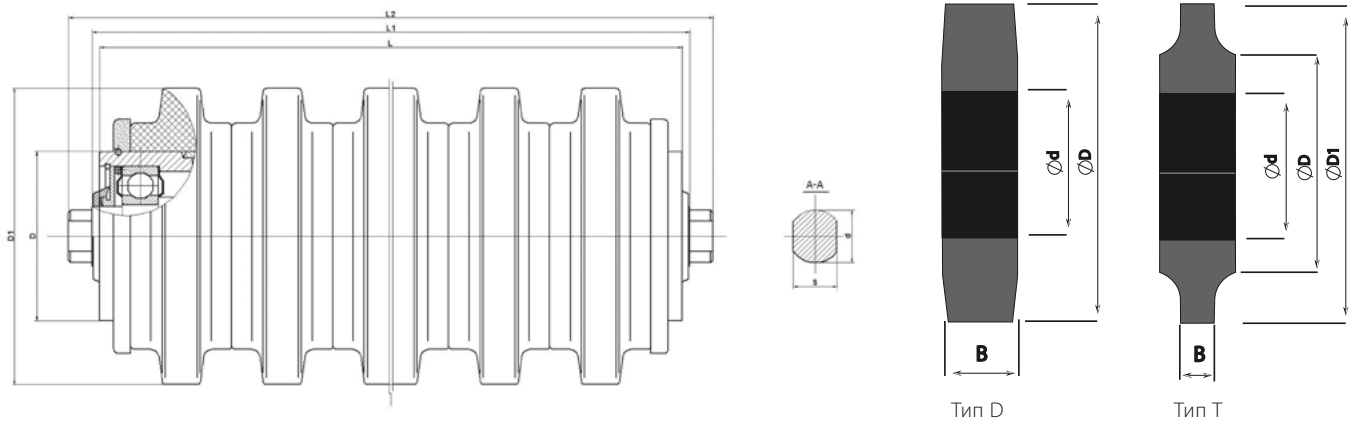
■ РОЛИКИ ДЛЯ ТЯЖЁЛОЙ ПРОМЫШЛЕННОСТИ / HEAVY DUTY



Ø обечайки	Толщина обечайки	Образцовая длина	Тип подшипника
159,0	5,0	600	6308C3
159,0	6,7	850	6308C3
159,0	6,7	530	6308C3
159,0	7,1	850	6308C3
168,3	6,3	670	6310C3
168,3	7,1	670	6310C3
193,7	6,3	800	6312C3
193,7	7,1	670	6312C3
193,7	7,1	750	6312C3
193,7	12,5	450	6312C3
193,7	14,2	315	6312C3
193,7	12,5	360	22312C3
193,7	16,0	340	22312C3



РОЛИКИ АМОРТИЗАЦИОННЫЕ С РЕЗИНОВЫМИ ДИСКАМИ ДЛЯ ТЯЖЁЛОЙ ПРОМЫШЛЕННОСТИ / HEAVY DUTY



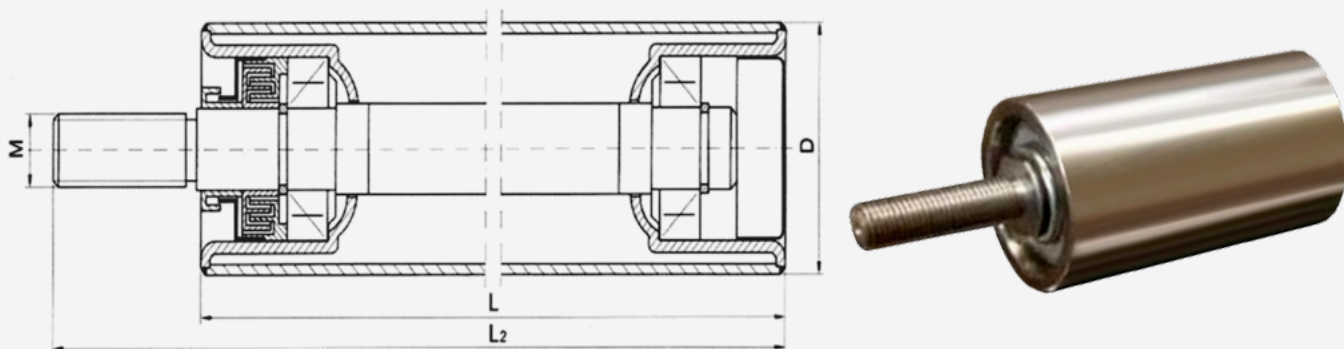
Ø диска	Ø обечайки	Толщина обечайки	Образцовая длина	Тип подшипника
184,0	108,0/105,0	7,1	1000	6308C3
194,0	108,0	5,6	900	6308C3
194,0	108,0	5,6	1050	6308C3; 22308C3
194,0	108,0	5,6	1150	6308C3; 22308C3
190,0	108,0	4,0	750	6308C3
215,0	133,0	4,0	530	6308C3; 6310C3; 22308C3; 22310C3

Исполнение дисков:

- стандартная резиновая смесь,
- резина с примесями (например, антиэлектростатичность, и т.п.),
- полиуретан,
- полиуретан с примесями.

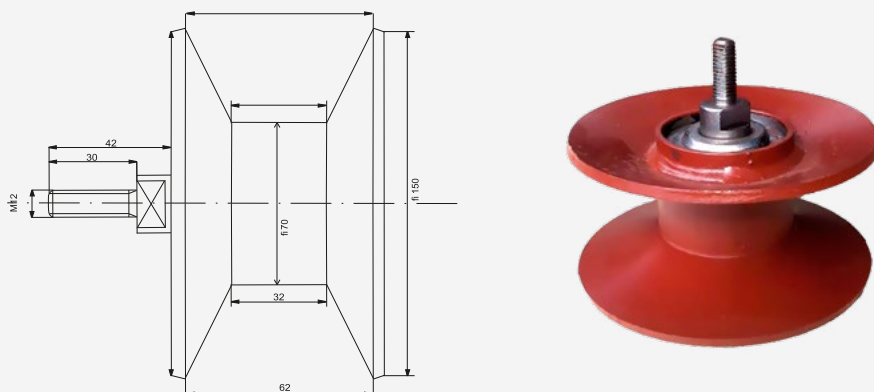


■ НАПРАВЛЯЮЩИЕ / ДЕФЛЕКТОРНЫЕ РОЛИКИ

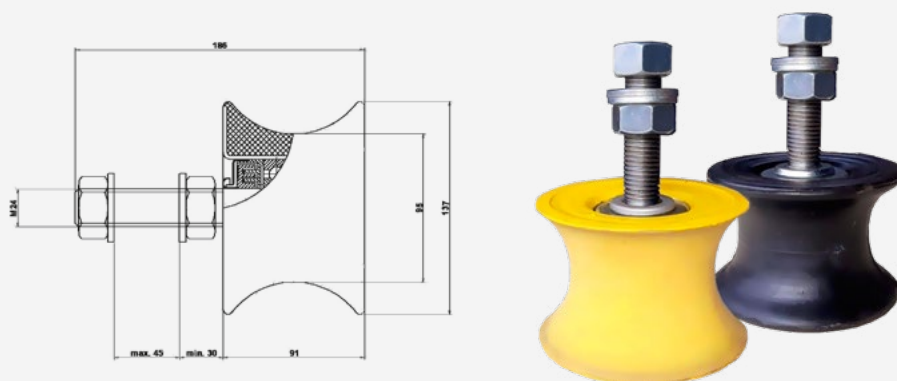


L (mm)	L2	Ø обечайки	d вала	Подшипник	Размер резьбы
100	150	51; 63,5; 70; 76; 89; 108; 133	20; 25; 30	6204C3 6205C3 6305C3 6206C3	M8, M10, M12, M16, M20, M24
150	200				
215	265				

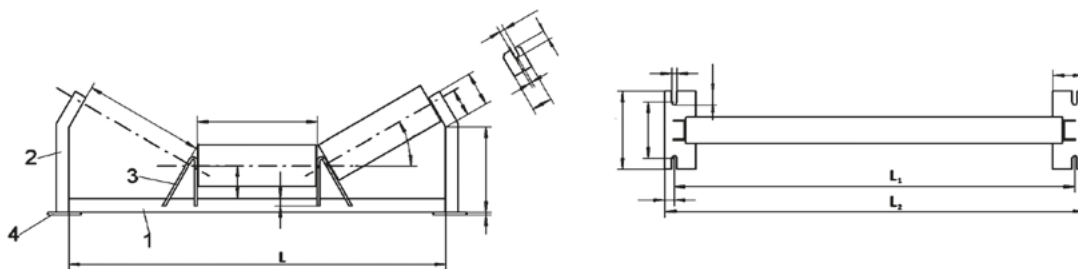
■ U-ОБРАЗНЫЕ ЛИНОВЫЕ МЕТАЛЛИЧЕСКИЕ РОЛИКИ



■ U-ОБРАЗНЫЕ ЛИНОВЫЕ ОБРЕЗИНЕННЫЕ РОЛИКИ

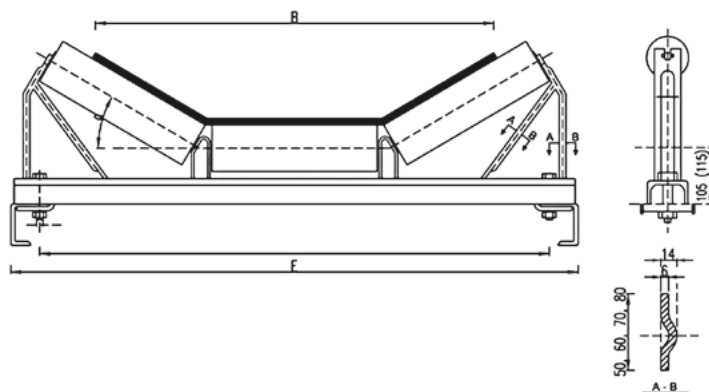


■ РОЛИКОПОРЫ ЖЁСТКИЕ



№	Элемент	шт.
4	Лист	2
3	Лист	2
2	Швеллер	2
1	Уголок	1

ПРИМЕР ЖЕЛОБЧАТОЙ РОЛИКОПОРЫ



Bt	Ø обечайки	L	E	H	a°
400	89; 108	160	700	105; 150	10°, 20°, 30°
500	89; 108	200	800	105; 150	10°, 20°, 30°
650	89; 108; 133	250	950	105; 150	10°, 20°, 30°
800	89; 108; 133; 159	315	1150	105; 150	10°, 20°, 30°
1000	89; 108; 133; 159	380	1350	105; 150	10°, 20°, 30°



В НАШЕМ ПРЕДЛОЖЕНИИ ВЫ НАЙДЕТЕ:

1. Приводные станции ленточных конвейеров (с мотор-редукторами NORD, SEW, STIEBEL):

- PTG
- PTGM

2. Барабаны и силовые агрегаты:

- с керамической облицовкой CERAGUM
- с футеровкой из вулканизированной резины толщиной от 4 до 40 мм
 - с ромбовидным, ёлочкой или гладким протектором из трудногорючей или трудновоспламеняемой смеси
 - в гладкой версии
- Барабанные валы в версиях:
 - сварные с днищами,
 - устанавливаемые в ступицах расширительными и зажимными кольцами,
 - устанавливаемые в ступицах на шпоночных клиньях.



3. Барабаны, а также обратные, направляющие и прижимные в версиях:

- гладкие со сменным или приварным валом,
- прорезиненные со сменным или приварным валом.

4. Валы приводного и возвратного барабанов.

5. Шестерни Z-46 PTG и PTGM.

6. Тормоза клиновые PTG.

7. Цепи Galla Z-12 и Z-16.

8. Цепные и гибкие муфты.

9. Элементы конвейеров - приводная и возвратная станции:

- Комплект боковых накладок PTG и PTGM,
- разрезные крышки шестерён,
- крышки цепных и гибких муфт,
- фундаментные рамы,
- стрелы.

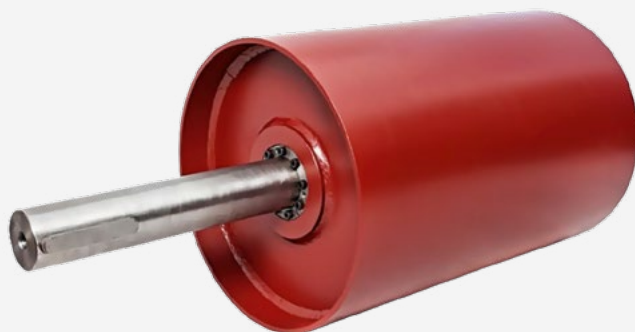




■ БАРАБАН В ГЛАДКОЙ ВЕРСИИ:

Возможность изготовления:

- диаметр барабана от \varnothing 219 мм до \varnothing 800 мм;
- длина обечайки до $L = 3000$ мм;
- сменный вал, установленный в ступицах с помощью зажимных колец.



■ ПРИВОДНОЙ БАРАБАН ТИПА PTG / PTGM В ФУТЕРОВАННОЙ ВЕРСИИ (РОМБ)

Возможность изготовления:

- диаметр барабана от \varnothing 425 мм до \varnothing 525 мм;
- длина обечайки до $L = 1400$ мм;
- вал съёмный, соединённый со ступицей на шлицах;
- корпус подшипника чугунный фланцевый с роликовыми сферическими подшипниками;
- для использования в приводных станциях PTG / PTGM.



■ БАРАБАН С КЕРАМИЧЕСКИМ ПОКРЫТИЕМ - CERAGUM

Возможность исполнения:

- диаметр до \varnothing 1100 мм;
- длина до $L = 2500$ мм;
- рекомендуется в самых тяжёлых условиях работы ленточных конвейеров.



■ ПРИВОДНОЙ БАРАБАН В ФУТЕРОВАННОЙ ВЕРСИИ (РОМБ) со сварным валом с боковыми дисками; с корпусами подшипников

Возможность исполнения:

- диаметр до \varnothing 1100 мм;
- длина до $L = 2500$ мм.



■ ГЛАДКИЙ ВОЗВРАТНЫЙ БАРАБАН

Возможность исполнения:

- диаметр барабана от \varnothing 219 мм до \varnothing 800 мм;
- длина до $L = 3000$ мм.



■ ГЛАДКИЙ ВОЗВРАТНЫЙ БАРАБАН RTGM

Возможность исполнения:

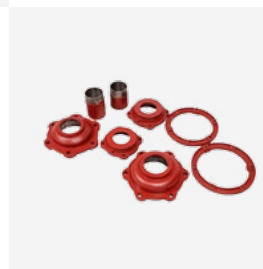
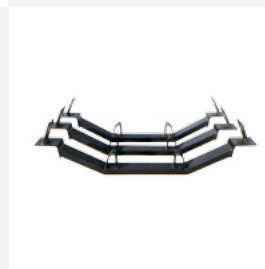
- диаметр барабана от \varnothing 400 мм до \varnothing 500 мм;
- длина до $L = 1400$ мм.



■ ОБРАТНЫЙ ФУТЕРОВАННЫЙ БАРАБАН (РОМБ)

Возможность исполнения:

- диаметр барабана до \varnothing 1100 мм;
- длина до L = 2500 мм.





JDJ Sp. z o.o.

ul. Karola Miarki 11, 44-189 Wilcza, Польша
NIP: 6422877875

tel/fax.: +48 32 239 74 78

www.jdj-polska.eu